

**Ersatzteilliste**  
**Spare parts list**  
**Liste de pièces détachées**



**Universalwaschautomat**  
**Universal utensil washer**  
**Lave-batteries**

**FV 250.2      208-230V / 460V / 60HZ 3P / MIKE 2**





**PLATON**SERVICE

8 (800) 500-34-47

[www.platonservice.com](http://www.platonservice.com)

# FV 250.2

	<b>Inhaltsverzeichnis:</b>	<b>Contents:</b>	<b>Contenu:</b>
01.36	Waschpumpe	Wash pump	Pompe de lavage
03.22	Nachspülsystem seitlich	Final rinse system lateral	Systeme de rincage final lateral
03.26	Nachspülsystem	Final rinse sytem	Systeme rincage final
03.27	Waschsystem	Wash system	Systeme de lavage
04.27	Magnetventil	Solenoid valve	Electrovanne
06.07	Niveauregelung	Level control	Régulation de niveau
08.51	Einbauboiler	Incorporated boiler	Surchauffeur incorporé
09.11	Tankheizung	Tank heating	Chauffage de bac
10.14	Dosiergeräte	Dosing units	Doseurs
11.75	Elektroniksteuerung 208-230V	Electronic control 208-230V	Commande électronique 208-230V
11.76	Elektroniksteuerung 460V	Electronic control 460V	Commande électronique 460V
13.31	Baugruppen/Einzelteile	Component blocks/Parts	Blocs/Pièces détachées
18.09	Laugenpumpe	Drain pump	Pompe de vidange
22.12	Drucksteigerungspumpe	Booster pump	Surpresseur
24.07	Freier Auslauf	Air gap	Ecoulement libre
29.07	Wascharmantrieb	Wash arm drive	Commande du bras de lavage

## **KENNZEICHNUNG DER ERSATZ- TEILE**

* / V	DIESE TEILE EMPFEHLEN WIR AUF LAGER ZU LEGEN!
V	VERSCHLEISSTEIL!

## **SPECIAL MARKS OF SPARES**

WE RECOMMEND TO STORE THESE PARTS!
WEAR AND TARE PART!

## **MARQUAGE SPECIALES DES PIECES**

NOUS RECOMMANDONS DE PREN- DRE CES PIECES EN STOCK!
PIÈCE D'USURE!

ÄNDERUNGEN IN AUSFÜHRUNG UND  
KONSTRUKTION VORBEHALTEN.

WE RESERVE THE RIGHT TO CHANGE  
EXECUTION AND CONSTRUCTION.

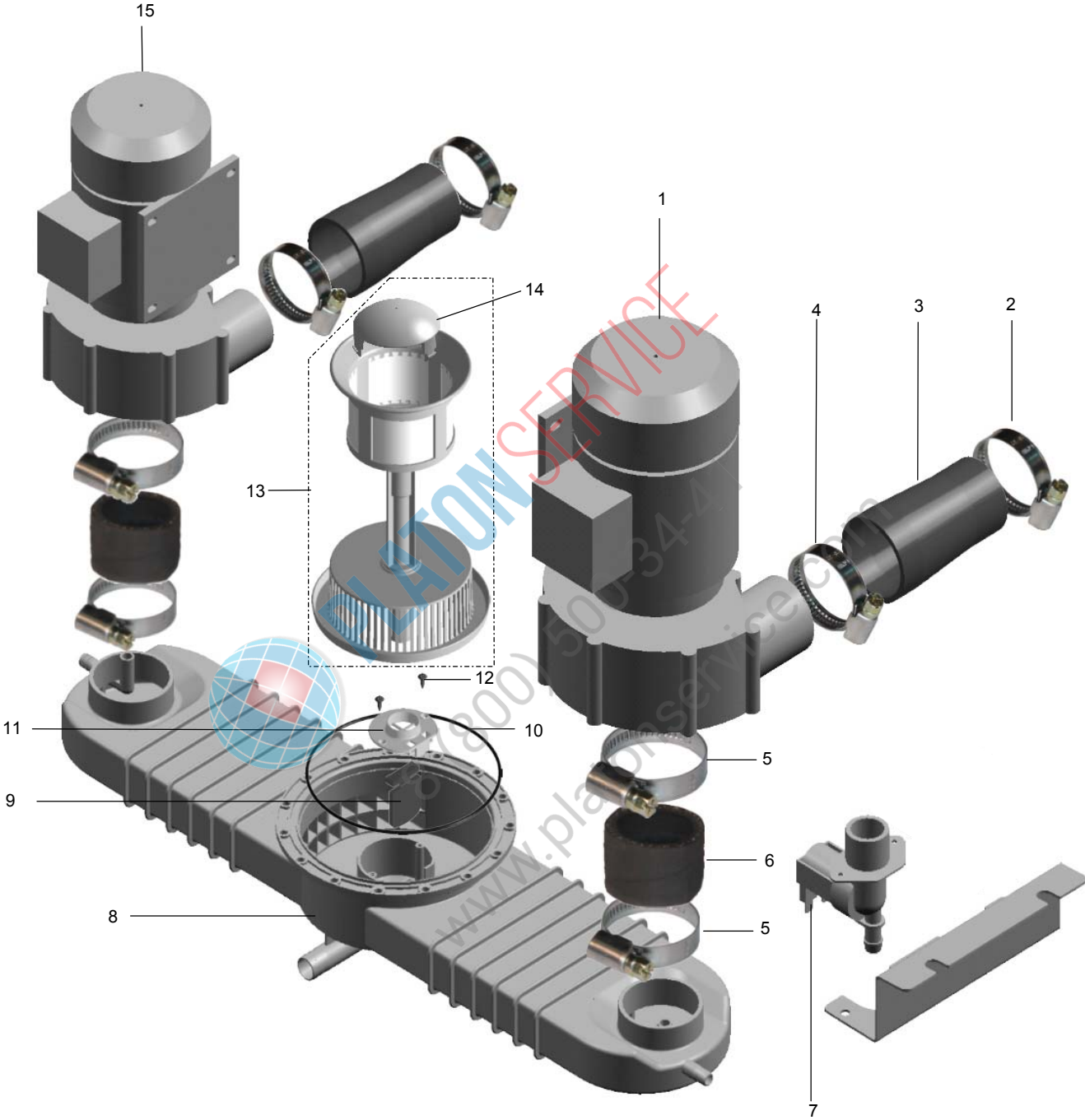
NOUS NOUS RESERVONS LE DROIT  
DE CHANGER L'EXECUTION ET LA  
CONSTRUCTION.

MEIKO USA Inc.  
917 Airpark Center Drive  
Nashville, TN 37217  
USA  
Toll Free (800) 55-MEIKO  
FAX (615) 399-6620  
www.meiko.us  
Info@meiko.us

**01.36 WASCHPUMPE**

**01.36 WASH PUMP**

**01.36 POMPE DE LAVAGE**



## 01.36 WASCHPUMPE

## 01.36 WASH PUMP

## 01.36 POMPE DE LAVAGE



PU\_1.36.doc  
2006-06-27/BP

POS	IDENT. NR. IDENT. NO.	BEZEICHNUNG	DESIGNATION	DESIGNATION
1	* 9603686	WASCHPUMPE 2,2 KW KPL. <u>200-230V (RECHTS)</u>	WASH PUMP 2,2 KW CPL. <u>200-230V (RIGHT)</u>	POMPE DE LAVAGE 2,2 KW CPL. <u>200-230V (DROITE)</u>
1	* 9621561	WASCHPUMPE 2,2 KW KPL. <u>440-460V (RECHTS)</u>	WASH PUMP 2,2 KW CPL. <u>440-460V (RIGHT)</u>	POMPE DE LAVAGE 2,2 KW CPL. <u>440-460V (DROITE)</u>
V	9541785	GLEITRINGDICHTUNG KPL.	SLIDING SEAL CPL.	JOINT AXIAL CPL.
*	9541786	DICHTUNGSSATZ MOTORWELLE	PACKING MOTOR SHAFT	JOINT ABBRE DE MOTEUR
*	9541787	PUMPENGEHÄUSE	PUMP HOUSING	CORPS DE POMPE
	9541788	GEHÄUSEDECKEL	PUMP LID	COUVERCLE DE POMPE
*	9547742	PUMPENLAUFRAD 60HZ Ø105	PUMP WHEEL 60HZ Ø105	ROUE DE POMPE 60HZ Ø105
*	9541790	PUMPENGEHÄUSEDICHTUNG	PACKING PUMP HOUSING	JOINT CORPS DE POMPE
*	9541791	O-RING 12X2,5	O-RING 12X2,5	BAGUE 12X2,5
2	9546093	GEWINDESCHELLE 70-90	HOSE WIRE CLAMP 70-90	COLLIER DE SERRAGE 70-90
3	* 9600818	SCHLAUCHSET	HOSE CONNECTION	CONNEXION TUYAU
4	9546094	GEWINDESCHELLE 80-100	HOSE WIRE CLAMP 80-100	COLLIER DE SERRAGE 80-100
5	9513277	GEWINDESCHELLE 70-90	HOSE WIRE CLAMP 70-90	COLLIER DE SERRAGE 70-90
6	* 9543879	SCHLAUCHVERBINDUNG	HOSE CONNECTION	CONNEXION TUYAU
7	9544640	MAGNETVENTIL	SOLENOID VALVE	ÉLECTROVANNE
8	9600932	ANSAUGSYSTEM	SUCTION SYSTEM	SYSTEME DE ASPIRATION
9	* 9601543	KLAPPE	FLAP	CLAPET
10	* 9600791	O-RING	O-RING	BAGUE
11	9600744	GEHÄUSE ABLAUF	DRAIN HOUSING	CORPS DE VIDANGE
12	0330022	SCHRAUBE 4,2X13	SCREW 4,2X13	VIS 4,2X13
13	9612087	FILTER KPL.	FILTRE CPL.	FILTRE CPL.
14	9607788	ABDECKKAPPE	COVERING CAP	COUVERCLE
15	* 9603682	WASCHPUMPE 2,2 KW KPL. <u>200-230V (LINKS)</u>	WASH PUMP 2,2 KW CPL. <u>200-230V (LEFT)</u>	POMPE DE LAVAGE 2,2 KW CPL. <u>200-230V (GAUCHE)</u>
15	9621556	WASCHPUMPE 2,2 KW KPL. <u>440-460V (LINKS)</u>	WASH PUMP 2,2 KW CPL. <u>440-460V (LEFT)</u>	POMPE DE LAVAGE 2,2 KW CPL. <u>440-460V (GAUCHE)</u>
*	9541785	GLEITRINGDICHTUNG KPL.	SLIDING SEAL CPL.	JOINT AXIAL CPL.
*	9541786	DICHTUNGSSATZ MOTORWELLE	PACKING MOTOR SHAFT	JOINT ABBRE DE MOTEUR
*	9541787	PUMPENGEHÄUSE	PUMP HOUSING	CORPS DE POMPE
	9541788	GEHÄUSEDECKEL	PUMP LID	COUVERCLE DE POMPE
*	9547742	PUMPENLAUFRAD 60HZ Ø105	PUMP WHEEL 60HZ Ø105	ROUE DE POMPE 60HZ Ø105
*	9541790	PUMPENGEHÄUSEDICHTUNG	PACKING PUMP HOUSING	JOINT CORPS DE POMPE
*	9541791	O-RING 12X2,5	O-RING 12X2,5	BAGUE 12X2,5



**PLATON**SERVICE

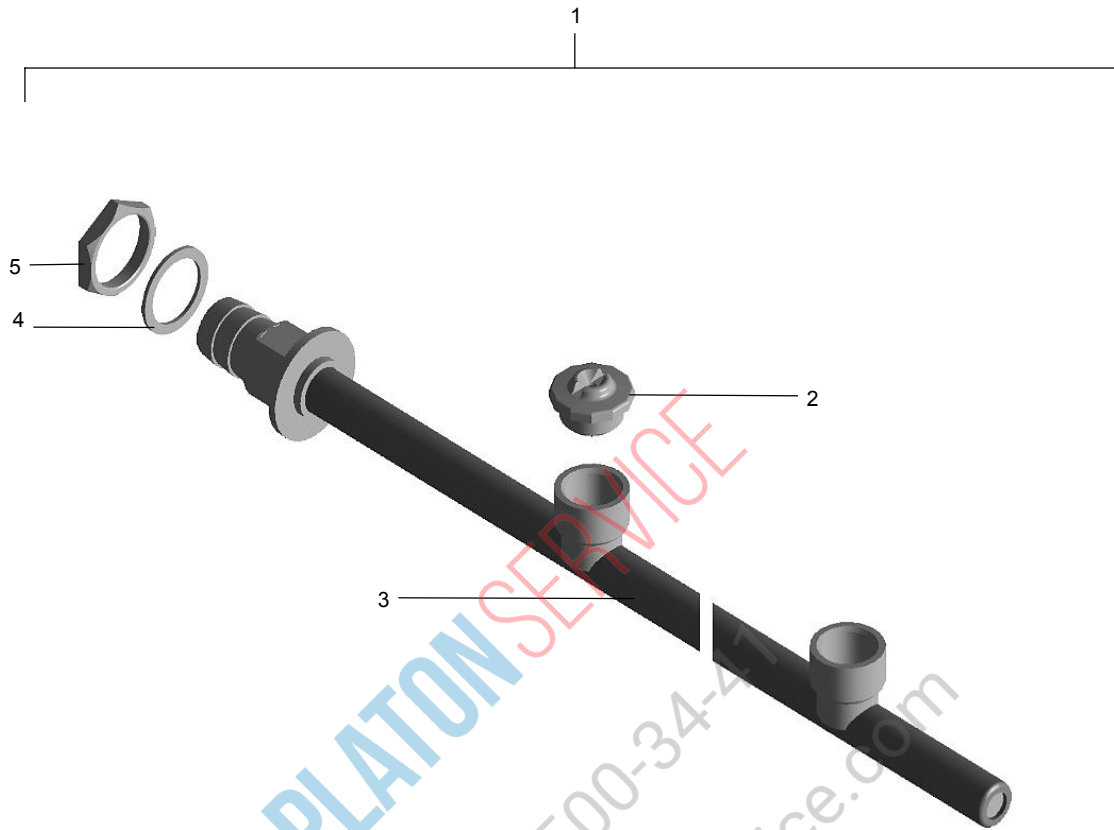
8 (800) 500-34-47

[www.platonservice.com](http://www.platonservice.com)

### 03.22 NACHSPÜLSYSTEM SEITLICH

### 03.22 FINAL RINSE SYSTEM LATERAL

### 03.22 SYSTEME DE RINCAGE FINAL LATERAL



POS	IDENT. NR. IDENT. NO.	BEZEICHNUNG	DESIGNATION	DESIGNATION
1	9600607	NACHSPÜLSYSTEM SEITLICH	FINAL RINSE SYSTEM LATERAL	SYSTEME DE RINCAGE FINAL LATERAL
2	V 9517406	DÜSE KPL.	FINAL RINSE NOZZLE CPL.	GICLEUR A RINCAGE FINAL CPL.
3	9600629	NACHSPÜLLEITUNG	FINAL RINSE PIPE	CONDUITE DE RINCAGE FINAL
4	* 0408238	FLACHDICHTUNG	PACKING	JOINT
5	0360211	SKT. MUTTER 3/8"	HEXAGONE NUT 3/8"	ECROU A 6 PANS 3/8"

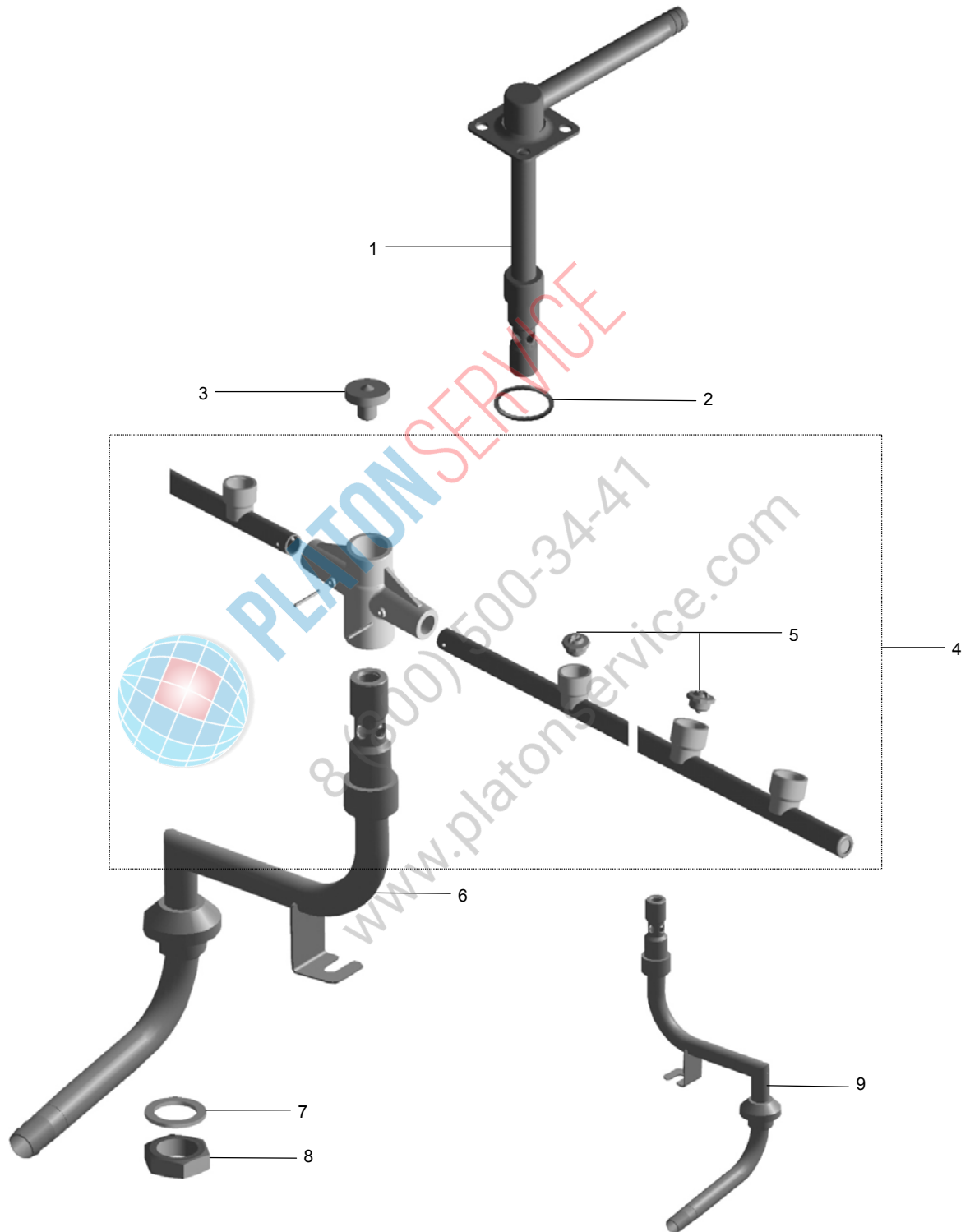
**03.26 NACHSPÜLSYSTEM**

**03.26 FINAL RINSE SYTEM**

**03.26 SYSTEME RINCAGE FINAL**



Wn3\_26.doc  
01.05.2003/FUS





## 03.26 NACHSPÜLSYSTEM

## 03.26 FINAL RINSE SYTEM

## 03.26 SYSTEME RINCAGE FINAL



Wn3\_26.doc  
01.05.2003/FUS

POS	IDENT. NR. IDENT. NO.	BEZEICHNUNG	DESIGNATION	DESIGNATION
1	9600853	DREHARMNABE OBEN KPL.	UPPER ROTATING ARM CENTRE	MOYEU DE BRAS ROTATIF SUP.
2	* 0401018	O-RING 22 X 3,5	O-RING 22 X 3,5	BAGUE 22 X 3,5
3	* 0310010	RÄNDELSCHRAUBE	KNURLED SCREW	VIS MOLETEE
4	9601025	NACHSPÜLARM KPL.	FINAL RINSE ARM CPL.	BRAS DE RINCAGE FINAL CPL.
5	* 9517406	DÜSE KPL.	FINAL RINSE NOZZLE CPL.	GICLEUR A RINCAGE FINAL CPL.
6	9601011	DREHARMNABE UNTEN. RECHTS	LOWER ROTATING ARM CENTRE RIGHT	MOYEU DE BRAS ROTATIF INF. DROITE
7	* 0401066	O-RING 22X3	O-RING 22X3	BAGUE 22X3
8	8660046	SKT. MUTTER ½"	HEXAGONE NUT ½"	ECROU A 6 PANS ½"
9	* 9601035	DREHARMNABE UNTEN LINKS	LOWER ROTATING ARM CENTRE LEFT	MOYEU DE BRAS ROTATIF INF. GAUCHE



PLATON SERVICE  
8 (800) 500-34-41  
www.platonservice.com

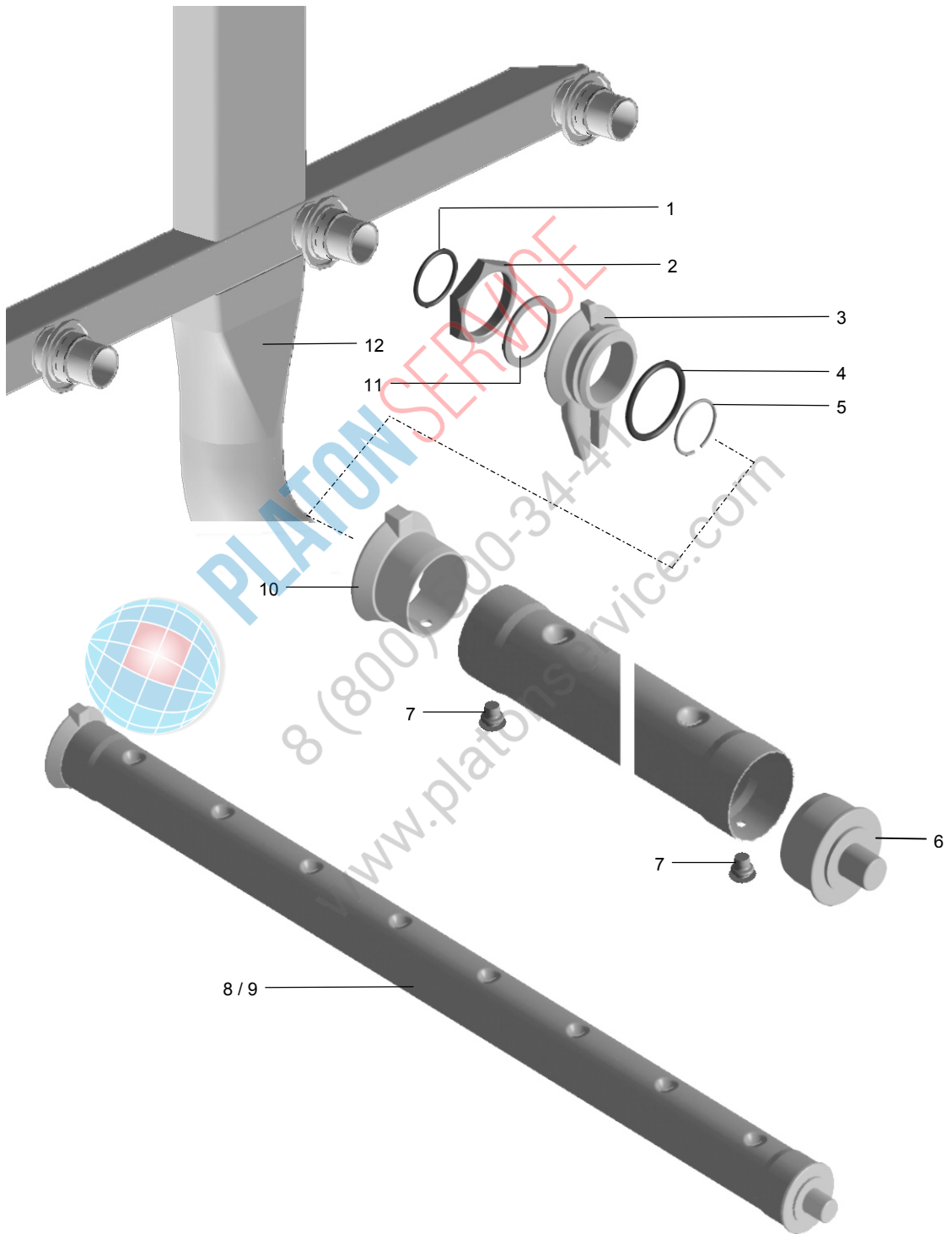
**03.27 WASCHSYSTEM**

**03.27 WASH SYSTEM**

**03.27 SYSTEME LAVAGE**



Wn3\_27.doc  
01.05.2003/FUS



## 03.27 WASCHSYSTEM

## 03.27 WASH SYSTEM

## 03.27 SYSTEME LAVAGE

POS	IDENT. NR. IDENT. NO.	BEZEICHNUNG	DESIGNATION	DESIGNATION
1	* 9601007	O-RING	O-RING	BAGUE
2	9600765	SKT. MUTTER	HEXAGON NUT	ECROU A 6 PANS
3	* 9600764	MITNEHMER	CARRIER	DOIGT
4	* 0401029	O-RING	O-RING	BAGUE
5	* 9600784	SPRENGRING	SNAP RING	CIRCLIPS
6	* 9600446	VERSCHLUßKAPPE	CLOSING CAP	CAPOUCHON
7	* 9600832	BLINDNIET	BLIND RIVET	RIVET AVEUGLE
8	9629170	WASCHROHR OBEN KPL.	UPPER WASH ARM	BRAS DE LAVAGE SUP.
9	9629169	WASCHROHR UNTEN KPL.	LOWER WASH ARM	BRAS DE LAVAGE INF.
10	9600763	KUPPLUNG	CLUTCH	ACCOUPLLEMENT
11	9600453	SCHEIBE	DISK	DISQUE
12	9609040	STEIGLEITUNG	ASCENDING PIPE	CONDUITE ASCENDANTE

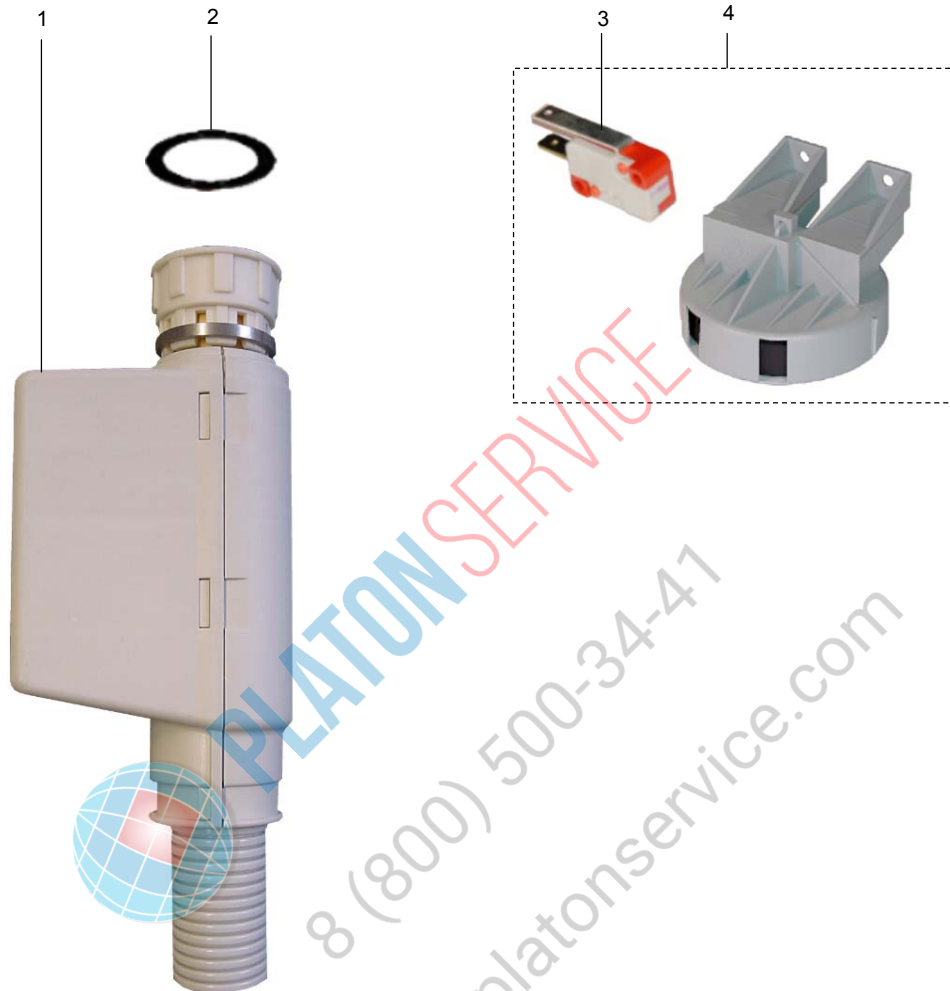


PLATON SERVICE  
8 (800) 500-34-41  
www.platonservice.com

## 04.27 MAGNETVENTIL

## 04.27 SOLENOID VALVE

## 04.27 ELECTROVANNE



POS	IDENT. NR. IDENT. NO.	BEZEICHUNG	DESIGNATION	DESIGNATION
1	* 9604362	AQUASTOP SYSTEM 24V L= 1800MM	AQUASTOP SYSTEM 24V L= 1800MM	SYSTEME DE AQUASTOP 24V L= 1800MM
2	* 9616021	FLACHDICHTUNG 13X24,9X3	FLAT PACKING 13X24,9X3	GARNITURE PLATE 13X24,9X3
3	* 9622932	MIKROSCHALTER	SWITCH	INTERUPTEUR
4	* 9622935	BODENSCHWIMMERSCHALTER KPL.	GROUND FLOAT SWITCH CPL.	FLOTTEUR AU SOL CPL.

## 06.07 NIVEAUREGELUNG

## 06.07 LEVEL CONTROL

## 06.07 REGULATION DE NIVEAU



Nvr6\_7.doc  
20.02.2003/BP



POS	IDENT. NR. IDENT. NO.	BEZEICHNUNG	DESIGNATION	DESIGNATION
1	* 9537961	DRUCKSENSOR	LEVEL SWITCH	INTERRUPTEUR DE NIVEAU
2	* 9500045-H	SCHLAUCHKLEMME GELB	HOSE WIRE CLAMP YELLOW	COLLIER DE SERRAGE JAUNE
3	* 0260006	SCHLAUCH KLARSICHT Ø5	HOSE TRANSPARENT Ø5	TUYAU TRANSPARENT Ø5
4	9601265	SCHLAUCHHALTER	HOSE BRACKET	SUPPORT DE TUYAU
5	9515957	MUTTER 3/8"	NUT 3/8"	ECROU 3/8"
6	* 9515964	DICHTUNG	PACKING	JOINT
7	* 9515955	LUFTFALLE	AIR TRAP	CHAMBRE DE COMPRESSION

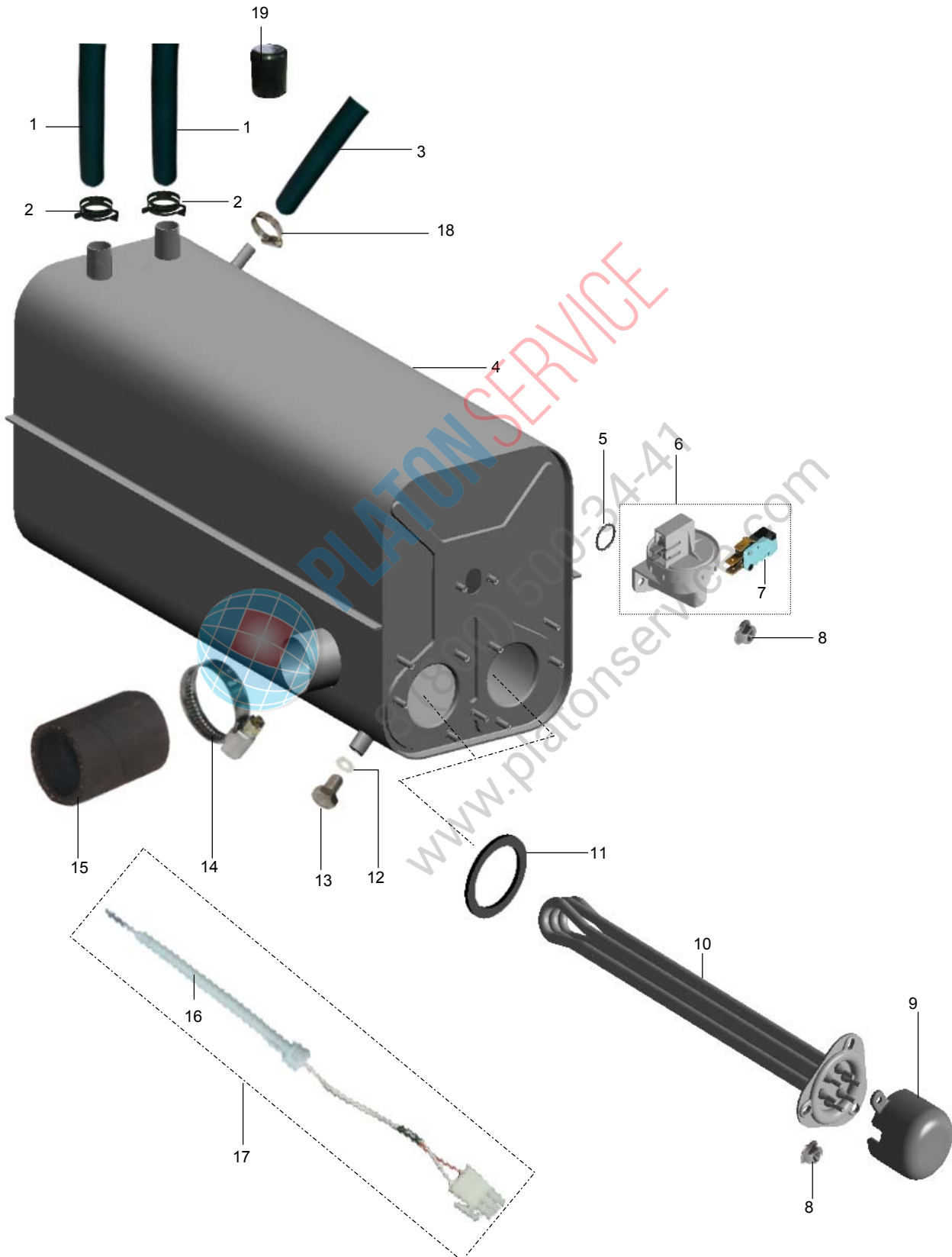
**08.51 EINBAUBOILER**

**08.51 INCORPORATED BOILER**

**08.51 SURCHAUFFEUR INCORPORE**



Bh8\_51.doc  
07.06.2004/BP



## 08.51 EINBAUBOILER

## 08.51 INCORPORATED BOILER

## 08.51 SURCHAUFFEUR INCORPORE



Bh8\_51.doc  
07.06.2004/BP

POS	IDENT. NR. IDENT. NO.	BEZEICHNUNG	DESIGNATION	DESIGNATION
1	* 9608600	SCHLAUCH ½"	HOSE CPL ½"	TUYAU CPL ½"
2	9607418	FEDERBANDSCHELLE Ø21	HOSE CLAMP TAPE Ø21	RUBAN COLLIER DE SERRAGE Ø21
3	9608607	SCHLAUCH 3/8"	HOSE CPL 3/8"	TUYAU CPL 3/8"
4	9604799	BOILER	BOILER	SURCHAUFFEUR
5	* 0401014	O-RING 18X2	O-RING 18X2	BAGUE 18X2
6	* 9622898	NIVEAUSCHALTER KPL	LEVEL SWITCH CPL	INTERRUPTEUR DE NIVEAU CPL
7	* 0122103	MIKROSCHALTER	SWITCH	INTERRUPTEUR
8	0335008-H	MUTTER M5	NUT M5	ECROU M5
9	0620312	ABDECKKAPPE	CLOSING CAP	CAPOUCHON
10	* 9546194	HEIZKÖRPER 7,5 KW MIT THERMOSICHERUNG FÜR <u>208-230V</u>	HEATING ELEMENT 7,5 KW WITH THERMAL PROTECTION FOR <u>208-230V</u>	RESISTANCE 7,5 KW AVEC PROTECTION THERMIQUE POUR <u>208-230V</u>
	* 9546195	HEIZKÖRPER 6 KW MIT THERMOSICHERUNG FÜR <u>208-230V</u>	HEATING ELEMENT 6 KW WITH THERMAL PROTECTION FOR <u>208-230V</u>	RESISTANCE 6 KW AVEC PROTECTION THERMIQUE POUR <u>208-230V</u>
	* 9546196	HEIZKÖRPER 9 KW MIT THERMOSICHERUNG FÜR <u>208-230V</u>	HEATING ELEMENT 9 KW WITH THERMAL PROTECTION FOR <u>208-230V</u>	RESISTANCE 9 KW AVEC PROTECTION THERMIQUE POUR <u>208-230V</u>
11	* 0101176	HEIZKÖRPERDICHTUNG	HEATING ELEMENT PACKING	JOINT DE RESISTANCE
12	* 0408001	DICHTUNG 8X17X1,5	PACKING 8X17X1,5	JOINT 8X17X1,5
13	0302006-H	SCHRAUBE M8X15	SCREW M8X15	VIS M8X15
14	0233046	SCHLAUCHKLEMME 32-50	HOSE WIRE CLAMP 32-50	COLLIER DE SERRAGE 32-50
15	9600820	SCHLAUCHVERBINDUNG	HOSE	TUYAU
16	9611295	KABELSCHELLE	CABLE CLIP	COLLIER DE CABLE
17	9614768	TEMPERATURFÜHLER MONTAGEBAUGRUPPE.	TEMPERATURE PROBE ASSEMBLY.	SONDE DE TEMPERATURE JEU DE MONTAGE
18	0233035	SCHLAUCHKLEMME 12/20	HOSE WIRE CLAMP 12/20	COLLIER DE SERRAGE 12/20
19	9609357	VERSCHLUSSKAPPE NUR FÜR DV 270.2, FV 130.2 FV 250.2	CLOSING CAP ONLY FOR DV 270.2, FV 130.2 FV 250.2	CAPOUCHON SEULEMENT PUR DV 270.2, FV 130.2, FV 250.2

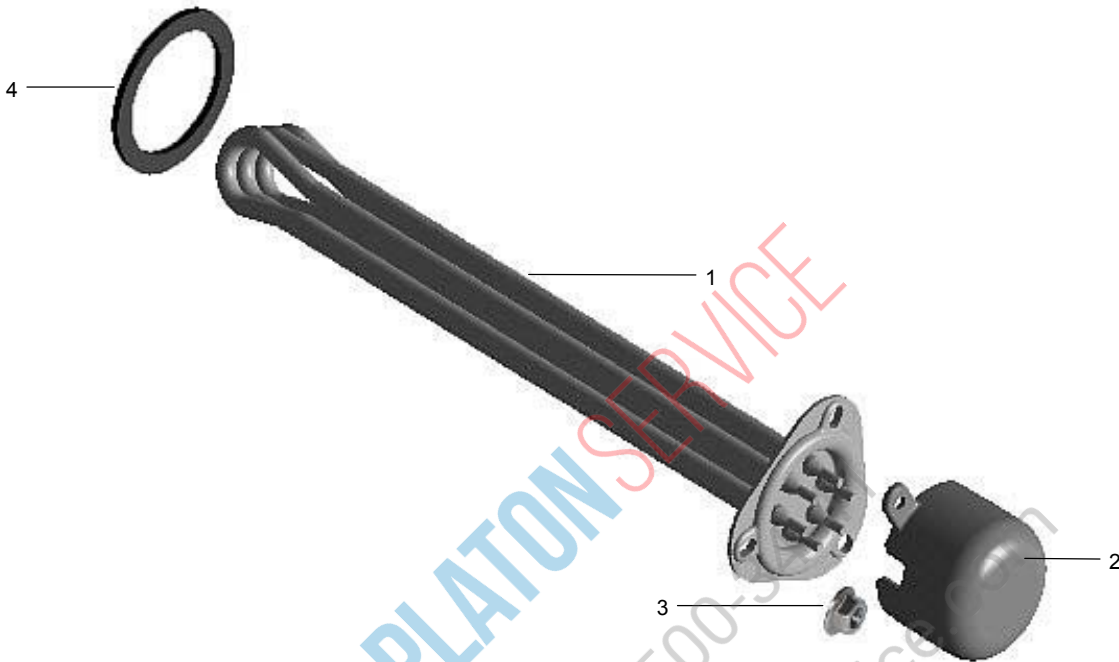
## 09.11 TANKHEIZUNG

## 09.11 TANK HEATING

## 09.11 CHAUFFAGE DE BAC



Th9\_11.doc  
01.07.2002/FUS



POS	IDENT. NR. IDENT. NO.	BEZEICHNUNG	DESIGNATION	DESIGNATION
1	* 9546193	HEIZKÖRPER 4,5 KW MIT THERMOSICHERUNG	HEATING ELEMENT 4,5 KW WITH THERMAL PROTECTION	RESISTANCE 4,5 KW AVEC PROTECTION THERMIQUE
1	9546195	HEIZKÖRPER 6 KW MIT THERMOSICHERUNG	HEATING ELEMENT 6 KW WITH THERMAL PROTECTION	RESISTANCE 6 KW AVEC PROTECTION THERMIQUE
2	0620312	ABDECKKAPPE	CLOSING CAP	CAPOUCHON
3	0335008-H	MUTTER M5	NUT M5	ECROU M5
4	* 0101176	HEIZKÖRPERDICHTUNG	HEATING ELEMENT PACKING	JOINT DE RESISTANCE



## 10.14 DOSIERGERÄTE

## 10.14 DOSING UNITS

## 10.14 DOSEURS



DOS10\_14.doc  
01.12.2002/FUS



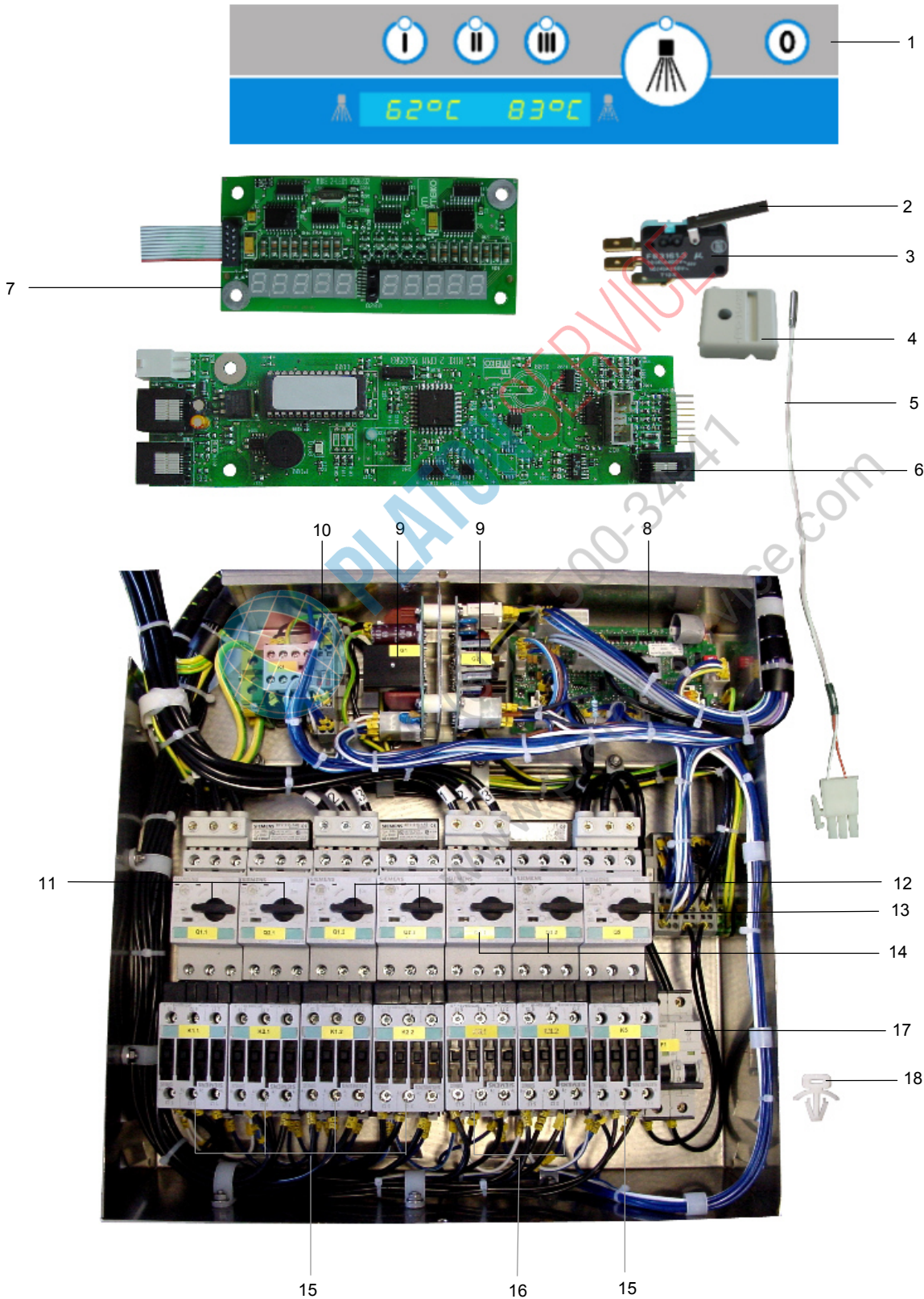
POS	IDENT. NR. IDENT. NO.	BEZEICHNUNG	DESIGNATION	DESIGNATION
1	* 9544293	KLARSPÜLDOSIERPUMPE KPL.	RINSE AID DOSING PUMP CPL.	POMPE DE DOSAGE TENSIO ACTIF CPL.
2	V 9544088	SCHLAUCH KLARSPÜLER KPL.	HOSE RINSE AID CPL.	TUYAU PRODUIT TENSIO ACTIF CPL.
3	* 9500045-H	SCHLAUCHKLEMME GELB	HOSE WIRE CLAMP YELLOW	COLLIER DE SERRAGE JAUNE
4	* 9538712	SCHLAUCH BLAU Ø6	HOSE BLUE Ø6	TUYAU BLEU Ø6
5	8000013	SCHLAUCHANSCHLUß	HOSE CONNECTION	CONNEXION DE TUYAU FLEXIBLE
6	* 9603787	FLACHDICHTUNG 10X16X2	FLAT PACKING 10X16X2	GARNITURE PLATE 10X16X2
7	9603790	FEDERSCHEIBE M10	SPRING WASHER M10	RONDELLE ÉLASTIQUE M10
8	0335019	SECHSKANTMUTTER	HEXAGON NUT	ECROU A SIX PANS
9	* 0260007	SCHLAUCH KLARSICHT Ø6	HOSE TRANSPARENT Ø6	TUYAU TRANSPARENT Ø6
10	V 9511675	SCHLAUCH REINIGER KPL	HOSE DETERGENT CPL.	TUYAU DETERGENT CPL.
11	* 9544292	REINIGERDOSIERPUMPE KPL	DETERGENT DOSING PUMP CPL.	POMPE DE DOSAGE DETERGENT CPL.

9203579 Yellow Pump Cover

# 11.75 ELEKTRONIKSTEUERUNG 208-230V

# 11.75 ELECTRONIC CONTROL 208-230

# 11.75 COMMAND DE ELECTRONIQUE 208-230V



## 11.75 ELEKTRONIKSTEUERUNG V 208-230V

## 11.75 ELECTRONIC CONTROL 208-230V

## 11.75 COMMAND DE ELECTRONIQUE 208-230V



EL11\_75.doc  
2006-06-27/BP

POS	IDENT. NR. IDENT. NO.	BEZEICHNUNG	DESIGNATION	DESIGNATION
1	* 9537365	FOLIENASTATUR	SENSOR TOUCH PANEL	CLAVIER SENSITIF
2	* 0122106	HEBEL FÜR MIKROSCHALTER	LEVER FOR SENSITIVE SWITCH	LEVIER POUR MICRORUPTEUR
3	* 0122103	MIKROSCHALTER	SWITCH	INTERRUPTEUR
4	9544752	ABDECKUNG	COVER	CHAPPE
5	* 9605615	TEMPERATURFÜHLER TANK	TEMPERATURE PROBE TANK	SONDE DE TEMPERATURE BAC
6	* 9541525	MONTAGESATZ CPU	ASSEMBLY KIT CPU	KIT D'INSTALLATION UNITE CENTRALE
7	* 9542049	MONTAGESATZ ANZEIGENPLATINE	ASSEMBLY KIT SCALE CIRCUIT BOARD	KIT D'INSTALLATION UNITE CENTRALE PLATINE D'AFFICHAGE
8	* 9617235	E/A PLATINE	E/A CIRCUIT BOARD	E/A PLATINE
	9611761	FEINSICHERUNG 16A	FINE WIRE FUSE 16A	FUSIBLE FIN 16A
9	* 9533502	NETZTEIL	POWER PACK	BLOC D'ALIMENTATION
	0145047	FEINSICHERUNG 2A	FINE WIRE FUSE 2A	FUSIBLE FIN 2A
10	9605554	RELAIS 24VDC 1S/1Ö	RELAY 24VDC 1S/1Ö	RELAIS 24VDC 1S/1Ö
11	* 9544738	MOTORSCHUTZSCHALTER 3RV1021-4DA10 S0	MOTOR SAFETY SWITCH 3RV1021-4DA10 S0	DISJONCTEUR-PROTECTEUR 3RV1021-4DA10 S0
12	* 9544732	MOTORSCHUTZSCHALTER 3RV1021-4BA10 S0	MOTOR SAFETY SWITCH 3RV1021-4BA10 S0	DISJONCTEUR-PROTECTEUR 3RV1021-4BA10 S0
13	* 9540603	MOTORSCHUTZSCHALTER 3RV1021-1DA10	MOTOR SAFETY SWITCH 3RV1021-1DA10	DISJONCTEUR-PROTECTEUR 3RV1021-1DA10
14	* 9540601	MOTORSCHUTZSCHALTER 3RV1021-1JA10 S0	MOTOR SAFETY SWITCH 3RV1021-1JA10 S0	DISJONCTEUR-PROTECTEUR 3RV1021-1JA10 S0
15	* 9542897	SCHÜTZ 24V 4KW 3RT1023-1BB40	CONTACTOR 24V 4KW 3RT1023-1BB40	CONTACTEUR 24V 4KW 3RT1023-1BB40
16	* 9544770	SCHÜTZ 24V 5,5KW 3RT1024-1BB40 S0	CONTACTOR 24V 5,5KW 3RT1024-1BB40 S0	CONTACTEUR 24V 5,5KW 3RT1024-1BB40 S0
17	* 9610355	SICHERUNGSAUTOMAT 480V 10A B	FUSE BLOCK B10	COUPE CIRCUIT AUTOMATIQUE B10
18	9607101	KABELBINDERHALTER	CABLE TIE SUPPORT	SUPPOR D'ATTACHE-CABLE
	9540552	EPROM	EPROM	EPROM
	9627977	EE-PROM	EE-PROM	EE-PROM
	* 9542762	VERBINDUNGSKABEL FÜR PLATINE	CONNECTION CABLE FOR CIRCUIT BOARD	CABLE CONNEXION POUR PLATINE
	* 9545152	FLACHBANDKABEL	RIBBON CABLE	CABLE A RUBAN

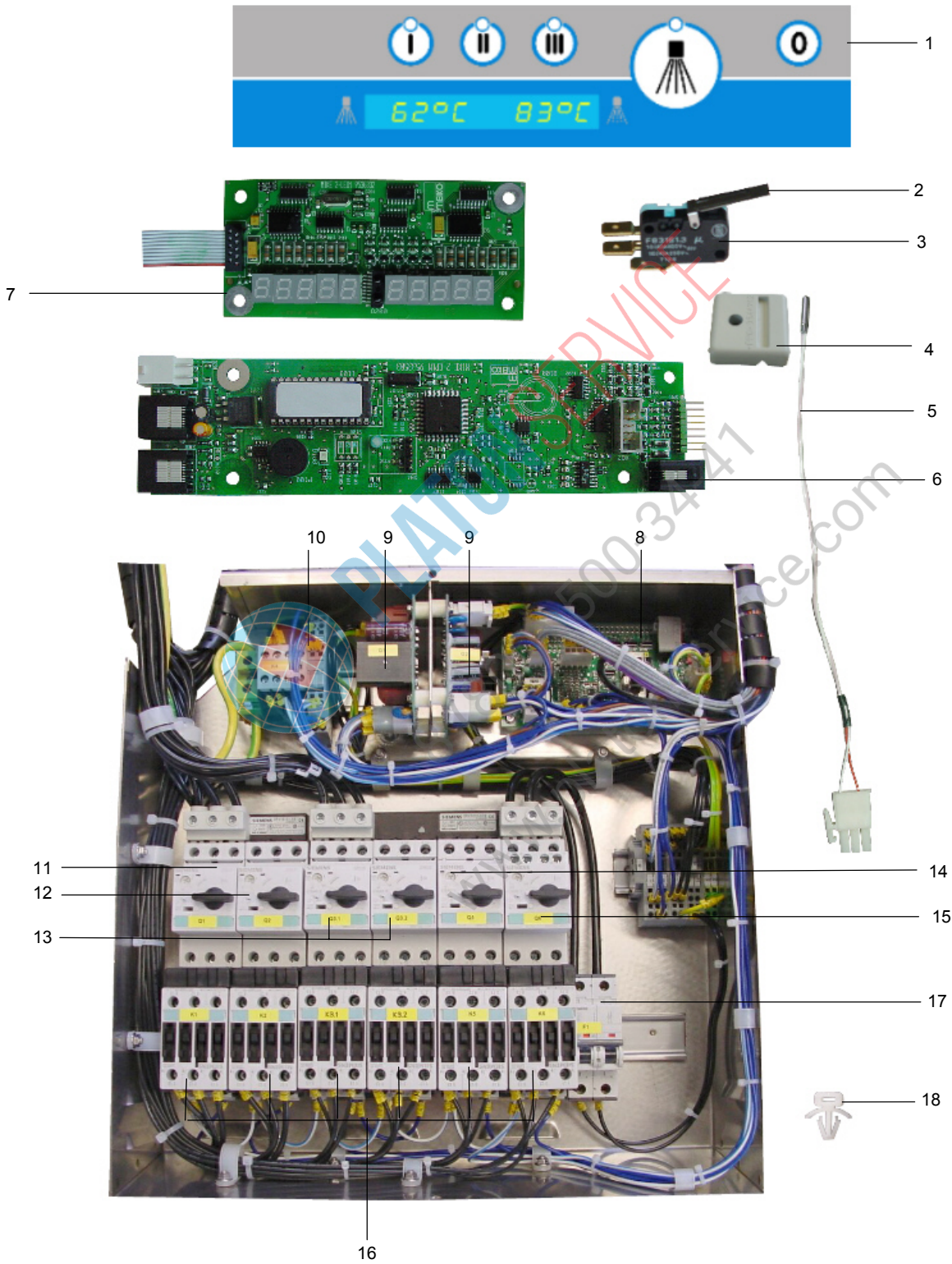
# 11.76 ELEKTRONIKSTEUERUNG 460V

# 11.76 ELECTRONIC CONTROL 460V

# 11.76 COMMAND DE ELECTRONIQUE 460V



EL11\_76.doc  
2006-06-27/BP



## 11.76 ELEKTRONIKSTEUERUNG 460V

## 11.76 ELECTRONIC CONTROL 460V

## 11.76 COMMAND DE ELECTRONIQUE 460V



EL11\_76.doc  
2006-06-27/BP

POS	IDENT. NR. IDENT. NO.	BEZEICHNUNG	DESIGNATION	DESIGNATION
1	* 9537365	FOLIENASTATUR	SENSOR TOUCH PANEL	CLAVIER SENSITIF
2	* 0122106	HEBEL FÜR MIKROSCHALTER	LEVER FOR SENSITIVE SWITCH	LEVIER POUR MICRORUPTEUR
3	* 0122103	MIKROSCHALTER	SWITCH	INTERRUPTEUR
4	9544752	ABDECKUNG	COVER	CHAPPE
5	* 9605615	TEMPERATURFÜHLER TANK	TEMPERATURE PROBE TANK	SONDE DE TEMPERATURE BAC
6	* 9541525	MONTAGESATZ CPU	ASSEMBLY KIT CPU	KIT D'INSTALLATION UNITE CENTRALE
7	* 9542049	MONTAGESATZ ANZEIGENPLATINE	ASSEMBLY KIT SCALE CIRCUIT BOARD	KIT D'INSTALLATION UNITE CENTRALE PLATINE D'AFFICHAGE
8	* 9617235	E/A PLATINE	E/A CIRCUIT BOARD	E/A PLATINE
	9611761	FEINSICHERUNG 16A	FINE WIRE FUSE 16A	FUSIBLE FIN 16A
9	* 9533502	NETZTEIL	POWER PACK	BLOC D'ALIMENTATION
	0145047	FEINSICHERUNG 2A	FINE WIRE FUSE 2A	FUSIBLE FIN 2A
10	9605554	RELAIS 24VDC 1S/1Ö	RELAY 24VDC 1S/1Ö	RELAIS 24VDC 1S/1Ö
11	* 9544738	MOTORSCHUTZSCHALTER 3RV1021-4DA10 S0	MOTOR SAFETY SWITCH 3RV1021-4DA10 S0	DISJONCTEUR-PROTECTEUR 3RV1021-4DA10 S0
12	* 9544732	MOTORSCHUTZSCHALTER 3RV1021-4BA10 S0	MOTOR SAFETY SWITCH 3RV1021-4BA10 S0	DISJONCTEUR-PROTECTEUR 3RV1021-4BA10 S0
13	* 9545326	MOTORSCHUTZSCHALTER 3RV1021-1FA10 S0	MOTOR SAFETY SWITCH 3RV1021-1FA10 S0	DISJONCTEUR-PROTECTEUR 3RV1021-1FA10 S0
14	* 9546245	MOTORSCHUTZSCHALTER 3RV1021-1AA10 S0	MOTOR SAFETY SWITCH 3RV1021-1AA10 S0	DISJONCTEUR-PROTECTEUR 3RV1021-1AA10 S0
15	* 9531837	MOTORSCHUTZSCHALTER 3RV1021-0FA15	MOTOR SAFETY SWITCH 3RV1021-0FA15	DISJONCTEUR-PROTECTEUR 3RV1021-0FA15
16	* 9542897	SCHÜTZ 24V 4KW 3RT1023-1BB40	CONTACTOR 24V 4KW 3RT1023-1BB40	CONTACTEUR 24V 4KW 3RT1023-1BB40
17	* 9610355	SICHERUNGSAUTOMAT 480V 10A B	FUSE BLOCK B10	COUPE CIRCUIT AUTOMATIQUE B10
18	9607101	KABELBINDERHALTER	CABLE TIE SUPPORT	SUPPOR D'ATTACHE-CABLE
	9540552	EPROM	EPROM	EPROM
	9627977	EE-PROM	EE-PROM	EE-PROM
	* 9542762	VERBINDUNGSKABEL FÜR PLATINE	CONNECTION CABLE FOR CIRCUIT BOARD	CABLE CONNEXION POUR PLATINE
	* 9545152	FLACHBANDKABEL	RIBBON CABLE	CABLE A RUBAN

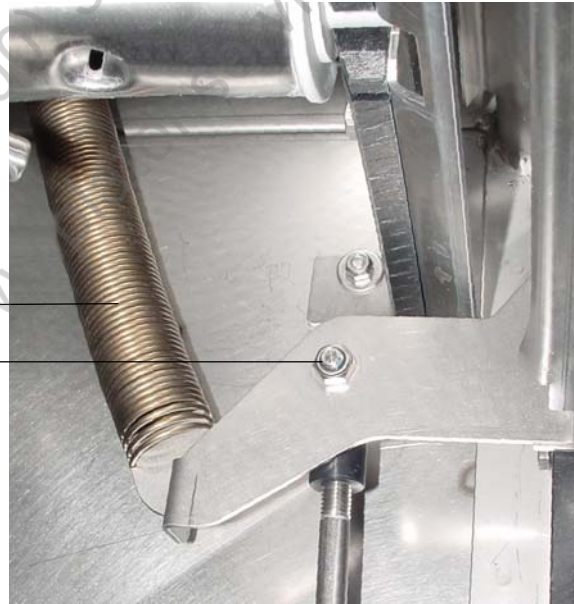
**13.31 BAUGRUPPEN / EINZELTEILE**

**13.31 COMPONENT BLOCKS / PARTS**

**13.31 BLOCS / PIECES DETACHEES**



Be13\_31.doc  
01.07.2003/BP



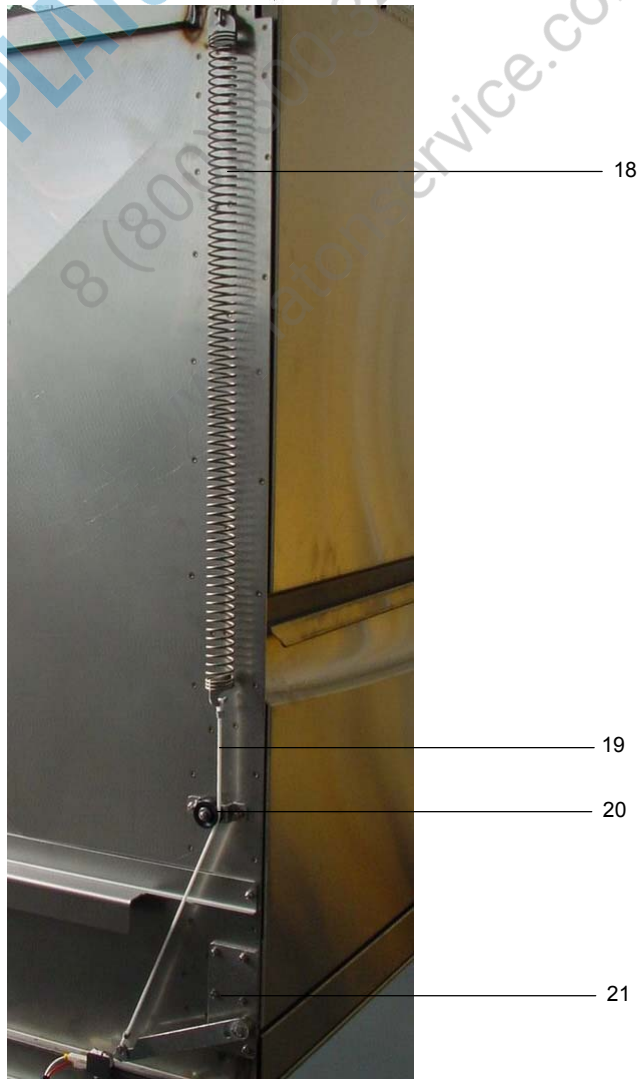
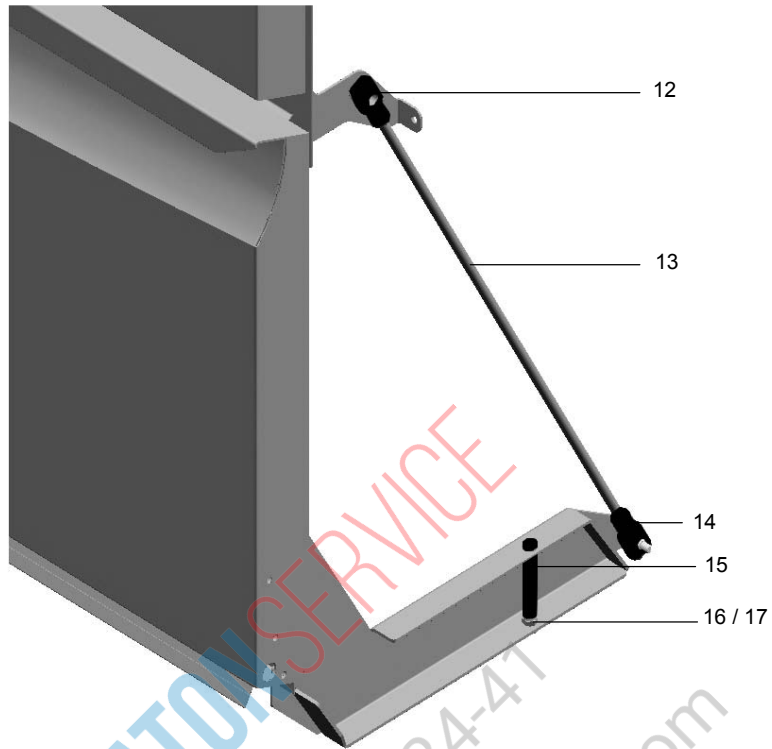
**13.31 BAUGRUPPEN / EINZELTEILE**

**13.31 COMPONENT BLOCKS / PARTS**

**13.31 BLOCS / PIECES DETACHEES**



Be13\_31.doc  
01.07.2003/BP



## 13.31 BAUGRUPPEN / EINZELTEILE

## 13.31 COMPONENT BLOCKS / PARTS

## 13.31 BLOCS / PIECES DETACHEES



Be13\_31.doc  
01.07.2003/BP

POS	IDENT. NR. IDENT. NO.	BEZEICHNUNG	DESIGNATION	DESIGNATION
1	9601118	ABDECKUNG	COVER	RECOUVREMENT
2	9601132	SEITENWAND LINKS	SIDE CLADDING, LEFT	REVETEMENT LATERAL GAUCHE
3	9601145	SCHIEBETÜR KPL.	SLIDING DOOR CPL.	PORTE COULISSANTE CPL.
4	9601143	RÜCKWAND	CLADDING, BACK	REVETEMENT ARRIERE
5	9600914	KLAPPTÜR KPL.	FLAP DOOR CPL.	PORTE RABATTABLE CPL
6	9601133	SEITENWAND RECHTS	SIDE CLADDING, RIGHT	REVETEMENT LATERAL DROIT
7	9601056	FRONTBLECH	FRONT SHEET	TOLE FRONTALE
8	* 9500378	TISCHSTOLLEN KPL.	TABLE FEET	PIEDS DE TABLE
	9600597	SIEB WASCHTANK	COVERING SIEVE CPL.	RECOUVREMENT DE TAMIS CPL.
9	0337005-H	SKT. MUTTER M8	HEXAGON NUT M8	ECROU A SIX PANS M8
10	8002831	LAGERBOLZEN	BEARING BOLT	BOULON DE PALIER
11	* 9601445	ZUGFEDER	TENSION SPRING	RESSORT DE TENSION
12	* 8002834	LAGERAUGE M8 OBEN	UPPER BEARING PIECE M8	PIECE DE PALIER SUPERIEUR M8
13	9601161	DRUCKSTANGE	PRESSURE ROD	BARRE DE PRESSION
14	* 8002833	LAGERAUGE M8 UNTEN	LOWER BEARING PIECE M8	PIECE DE PALIER INFERIEUR M8
15	* 9601460	SCHLAUCH	TUBE	TUYAU
16	0337003	SKT. MUTTER M6	HEXAGON NUT M6	ECROU A SIX PANS M6
17	0302050	SKT. SCHRAUBE M6X60	HEXAGON SCREW M6X60	VIS A SIX PANS M6X60
18	V 9601272	ZUGFEDER KPL.	TENSION SPRING CPL.	RESSORT DE TENSION CPL.
19	V 9549066	SEIL	ROPE	CORDE
20	9601443	MONTAGESATZ SEILROLLE	ASSEMBLY KIT	LOT DE MONTAGE
	9601442	ABSATANDSHALTER	SPREADER	ÉCARTEUR
	9600964	SEILROLLE	ROPE ROLLER	ROULEAU DE CORDE
	9520736	LAGERUNG	STORAGE	STOCKAGE
	0302049	SKT. SCHRAUBE M5X20	HEXAGON SCREW M5X20	VIS A SIX PANS M5X20
	0335008-H	SKT. MUTTER M5	HEXAGON NUT M5	ECROU A SIX PANS M5
	0340020	SCHEIBE D5	DISK D5	DISQUE D5
21	9601418	SCHARNIER KPL.	HINGE CPL.	CHARNIERE CPL.



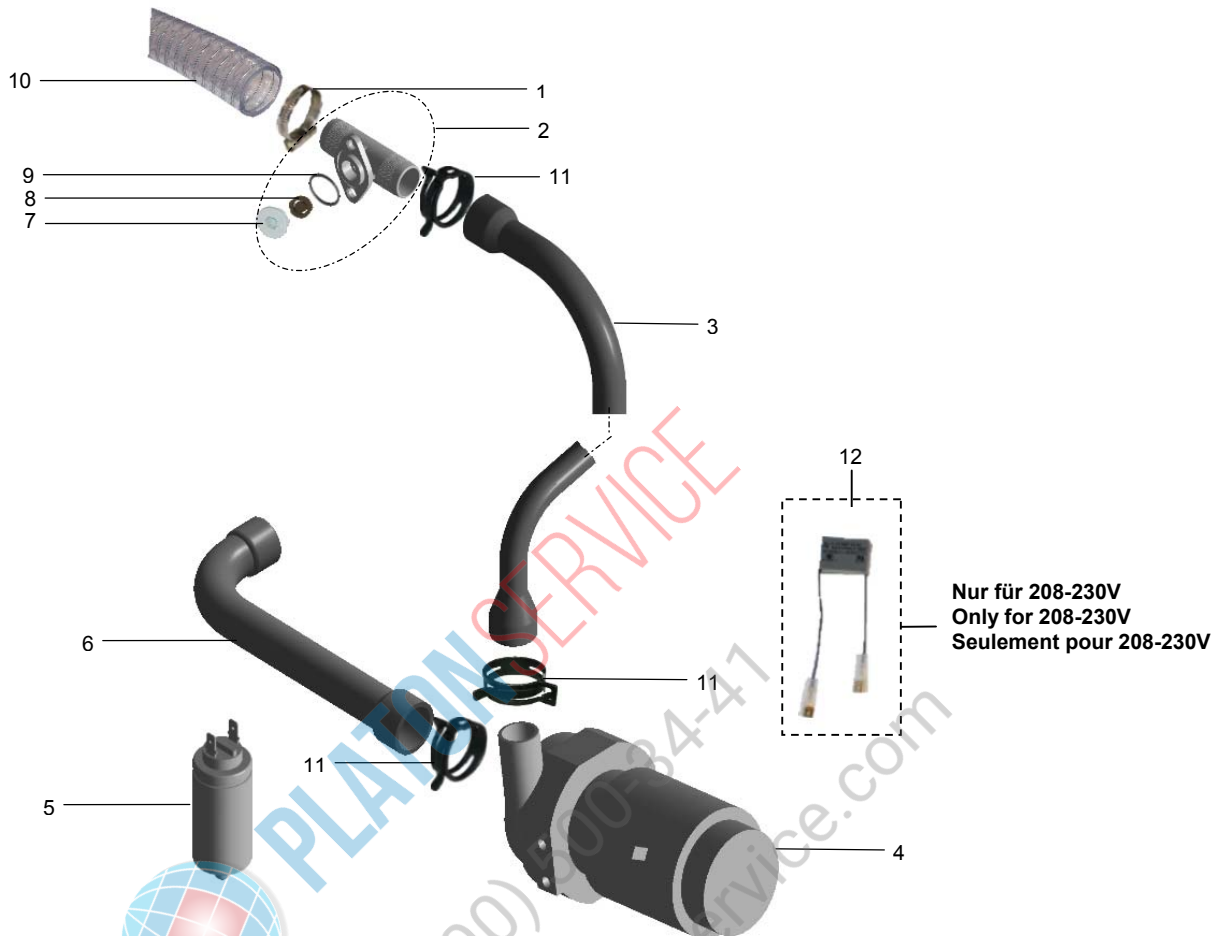
## 18.09 LAUGENPUMPE

## 18.09 DRAIN PUMP

## 18.09 POMPE DE VIDANGE



Lp18\_9.doc  
01.12.2002/FUS

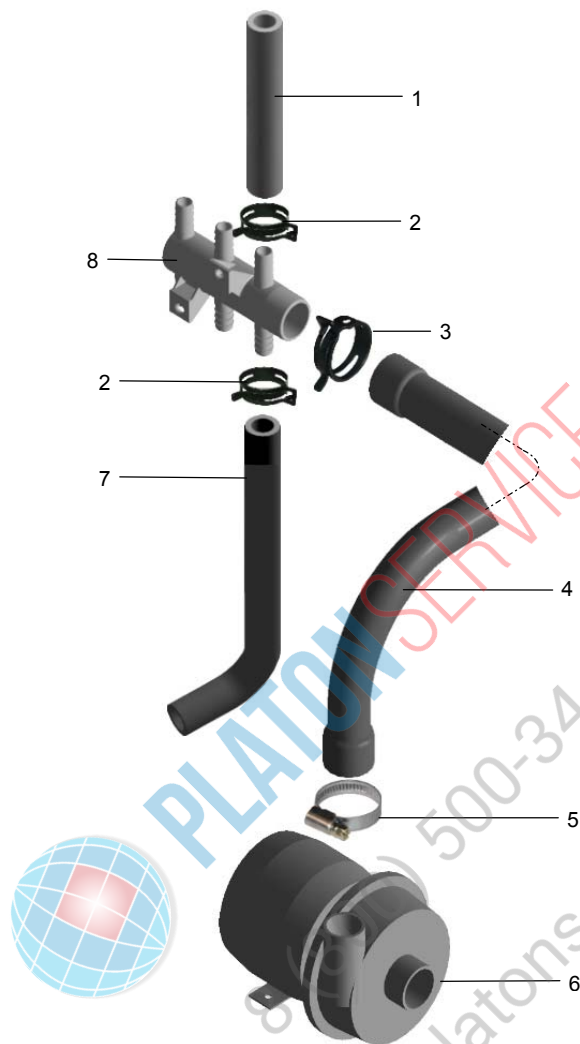


POS	IDENT. NR. IDENT. NO.	BEZEICHNUNG	DESIGNATION	DESIGNATION
1	0233045	SCHLAUCHKLEMME 20/32	HOSE WIRE CLAMP 20/32	COLLIER DE SERRAGE 20/32
2	9515229	BELÜFTUNGSVENTIL	VENT VALVE	VALVE D'AERATION
3	9600813	SCHLAUCHVERBINDUNG	HOSE	TUYAU
4	* 9544287	LAUGENPUMPE KPL. <b>200-230V</b> 60 HZ	DRAIN PUMP CPL. <b>200-230V</b> 60 HZ	POMPE DE VIDANGE CPL. <b>200-230V</b> 60 HZ
4	* 9544376	LAUGENPUMPE KPL. <b>460V</b> 60 HZ	DRAIN PUMP CPL. <b>460V</b> 60 HZ	POMPE DE VIDANGE CPL. <b>460V</b> 60 HZ
V	9543778	GLEITRINGDICHTUNG	SLIDING SEAL COMPL.	JOINT AXIAL CPL.
*	9543779	PUMPENLAUFRAD	PUMP WHEEL	ROUE DE POMPE
	9543780	PUMPENGEHÄUSE	PUMP HOUSING	CORPS DE POMPE
*	9543781	GEHÄUSEDICHTUNG	PACKING FOR PUMP HOUSING	JOINT POUR CORPS DE POMPE
5	* 9520030	KONDENSATOR 5µF	CONDENSER 5µF	CONDENSEUR 5µF
6	9600814	SCHLAUCHVERBINDUNG	HOSE	TUYAU
7	9515231	VERSCHLUßSCHRAUBE	SCREW	VIS
8	* 9515234	DICHTUNG	PACKING	JOINT
9	* 0401016	O-RING 21X2	O-RING 21X2	BAGUE 21X2
10	9007232	SCHLAUCH 22 X 2500	HOSE 22 X 2500	TUYAU 22 X 2500
11	9607417	FEDERBANDSCHELLE Ø30	HOSE CLAMP TAPE Ø30	RUBAN COLLIER DE SERRAGE Ø30
12	9550030	R-C BAUTEIL <b>NUR FÜR 208-230V</b>	R-C UNIT <b>ONLY FOR 208-230V</b>	ELEMENT RC <b>SEULEMENT POUR 208-230V</b>

## 22.12 DRUCKSTEIGERUNGSPUMPE

## 22.12 BOOSTER PUMP

## 22.12 SURPRESSEUR



POS	IDENT. NR. IDENT. NO.	BEZEICHNUNG	DESIGNATION	DESIGNATION
1	9608600	SCHLAUCH ½"	HOSE ½"	TUYAU ½"
2	9607418	FEDERBANDSCHELLE Ø21	HOSE CLAMP TAPE Ø21	RUBAN COLLIER DE SERRAGE Ø21
3	9607416	FEDERBANDSCHELLE Ø36	HOSE CLAMP TAPE Ø36	RUBAN COLLIER DE SERRAGE Ø36
4	9600844	SCHLAUCHVERBINDUNG	HOSE	TUYAU
5	0233046	SCHLAUCHKLEMME 32-50	HOSE WIRE CLAMP 32-50	COLLIER DE SERRAGE 32-50
6	* 9545451	DRUCKSTEIGERUNGSPUMPE KPL.	BOOSTER PUMP CPL.	SURPRESSEUR CPL.
	* 9548658	GLEITRINGDICHTUNG KPL.	SLIDING SEAL CPL	JOINT AXIAL CPL.
	* 9552773	PUMPENLAUFRAD	PUMP WHEEL	ROUE DE POMPE
	0501091	PUMPENGEHÄUSE	PUMP HOUSING	CORPS DE POMPE
	* 0501094	GEHÄUSEDICHTUNG	PACKING FOR PUMP HOUSING	JOINT POUR CORPS DE POMPE
7	9607559	SCHLAUCHVERBINDUNG	HOSE	TUYAU
8	9600841	VERTEILER FÜR FV 130.2	DISTRIBUTOR FOR FV 130.2	DISTRIBUTEUR POUR FV 130.2
	9603727	VERTEILER FÜR FV 250.2, DV 270.2	DISTRIBUTOR FOR FV 250.2, DV 270.2	DISTRIBUTEUR POUR FV 250.2, DV 270.2

## 24.07 FREIER AUSLAUF

## 24.07 AIR GAP

## 24.07 ECOULEMENT LIBRE



Fa24\_7.doc  
01.12.2002/FUS



POS	IDENT. NR. IDENT. NO.	BEZEICHNUNG	DESIGNATION	DESIGNATION
1	* 9523195	FREIER AUSLAUF KPL.	AIR GAP CPL.	ECOULEMENT LIBRE CPL.
2	* 0650076	DICHTUNG	PACKING	JOINT
3	0233036	SCHLAUCHKLEMME 10/16	HOSE WIRE CLAMP 10/16	COLLIER DE SERRAGE 10/16
4		SIEHE BLATT 04 MAGNETVENTIL SIEHE BLATT 10 DOSIERGERÄTE	SEE PAGE 04 SOLENOID VALVE SEE PAGE 10 DOSING UNITS	VOIR PAGE 04 ELECTRO VANNE VOIR PAGE 10 DOSEURS
5	9538712	SCHLAUCH BLAU Ø6	HOSE BLUE Ø6	TUYAU BLEU Ø6
6	9605930	SCHLAUCHKLEMME 8,5-9,5	HOSE WIRE CLAMP 8,5-9,5	COLLIER DE SERRAGE 8,5-9,5
7		SIEHE BLATT 08 EINBAUBOILER	SEE PAGE 08 INCORPORATED BOILER	VOIR PAGE 08 SURCHAUFFEUR INCORPORE
8		SIEHE BLATT 08 EINBAUBOILER	SEE PAGE 08 INCORPORATED BOILER	VOIR PAGE 08 SURCHAUFFEUR INCORPORE
9	9607418	FEDERBANDSCHELLE Ø21	HOSE CLAMP TAPE Ø21	RUBAN COLLIER DE SERRAGE Ø21
10	9609462	FEDERBANDSCHELLE Ø17	HOSE CLAMP TAPE Ø17	RUBAN COLLIER DE SERRAGE Ø17
11	8000609	WASSERLEITBLECH	WATER GUIDING SHEET	TOLE DE DEVIATION D'EAU

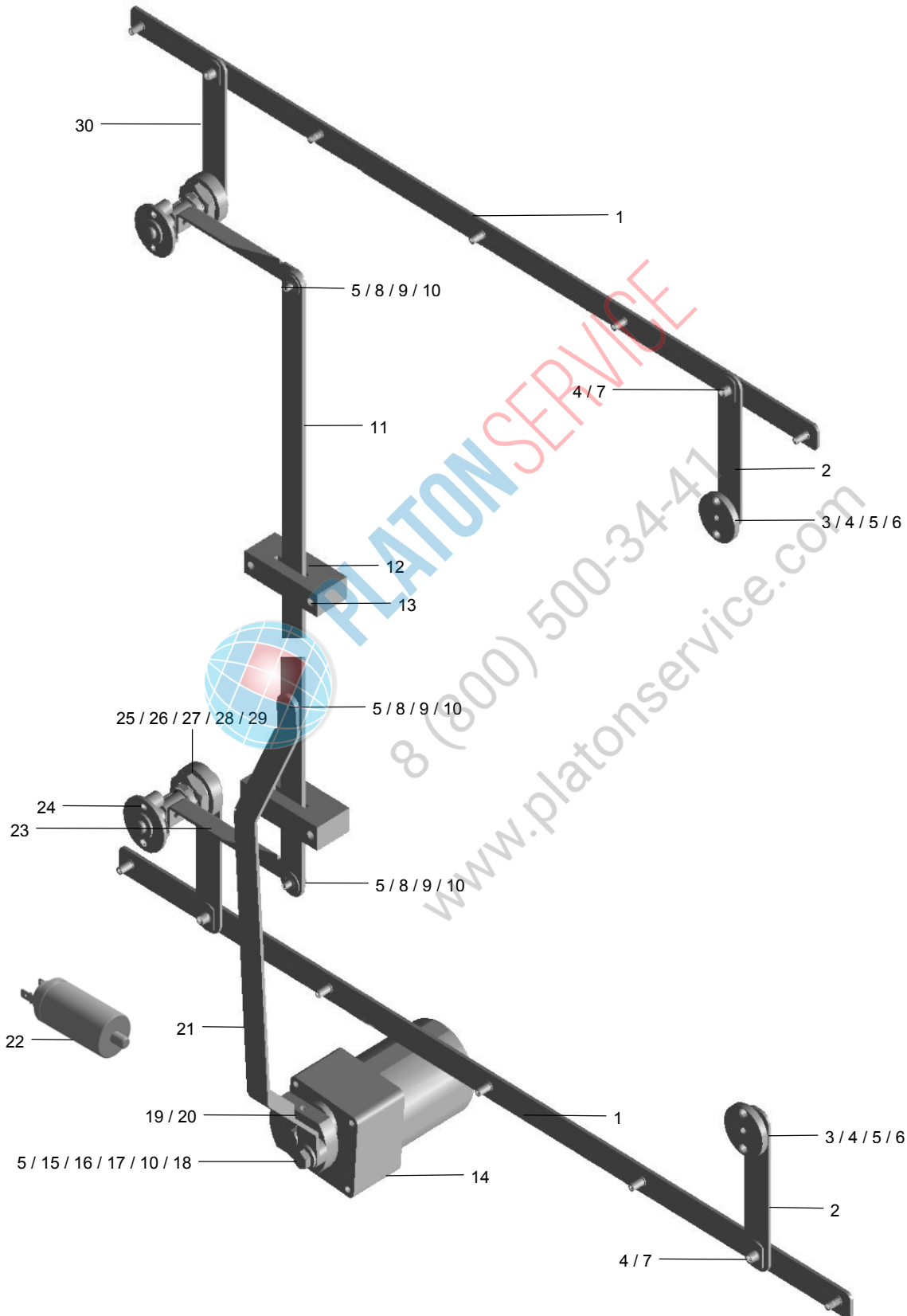
## 29.07 WASCHARMANTRIEB

## 29.07 WASH ARM DRIVE

## 29.07 COMMANDE DU BRAS DE LAVAGE



WA29\_7.doc  
2006-06-27/BP



## 29.07 WASCHARMANTRIEB

## 29.07 WASH ARM DRIVE

## 29.07 COMMANDE DU BRAS DE LAVAGE



WA29\_7.doc  
2006-06-27/BP

POS	IDENT. NR. IDENT. NO.	BEZEICHNUNG	DESIGNATION	DESIGNATION
1	9601004	SCHIENE	RAIL	RAIL
2	9600795	HEBEL	LEVER	LEVIER
3	* 9600646	LAGERGEHÄUSE	BEARING HOUSING	CORPS DE PALIER
4	* 9600796	LAGERBUCHSE	BEARING BUSH	COUSSINET
5	0337001-H	MUTTER M5	NUT M5	ECROU M5
6	0340021	SCHEIBE	DISK	DISQUE
7	* 9600641	LAGERRING	BEARING RING	ANNEAU DE SUPPORT
8	9600788	SCHEIBE	DISK	DISQUE
9	* 9600714	LAGERBUCHSE	BEARING BUSH	COUSSINET
10	9600788	SCHEIBE	DISK	DISQUE
11	9601420	SCHIENE DV 270.2	RAIL DV 270.2	RAIL DV 270.2
	9601126	SCHIENE FV 250.2	RAIL FV 250.2	RAIL FV 250.2
12	9600739	LAGERBOCK	BEARING BLOCK	SUPPORT DE PALIER
13	9600741	PLATTE	PLATE	PLAQUE
14	* 9544642	GETRIEBMOTOR 230V 50/60HZ	DRIVE MOTOR 230V 50/60HZ	MOTEUR DE ENTRAINEMENT 230V 50/60HZ
15	* 9600651	LAGERBUCHSE	BEARING BUSH	COUSSINET
16	* 9600722	HÜLSE	BUSHING	COUSSINET
17	0302009	SCHRAUBE M8X30	SCREW M8X30	VIS M8X30
18	9606415	DISTANZRING	SPACER RING	BAGUE D'ECARTEMENT
19	9600738	EXZENTERSCHEIBE	ECCENTRIC DISK	DISQUE DE L'EXCENTRIQUE
20	0302044-H	SKT. SCHRAUBE M5X15	HEXAGON SCREW M5X15	VIS A 6 PANS M5X15
21	9600719	SCHIENE	RAIL	RAIL
22	* 9538345	KONDENSATOR 1µF	CONDENSER 1µF	CONDENSEUR 1µF
23	9600725	HEBELARM	LEVER	LEVIER
24	* 0620372	GLEITLAGER	SLIDING BEARING	PALIER A GLISSEMENT
25	* 9600632	LAGERGEHÄUSE	BEARING HOUSING	CORPS DE PALIER
26	* 0402003	RADIALWELLENDICHTRING	RADIAL SHAFT PACKING RING	JOINT POUR ARBRE RADIALE
27	* 0401023	O-RING	O-RING	BAGUE
28	9600728	SKT. MUTTER	HEXAGON NUT	ECROU A 6 PANS
29	* 9600640	LAGERBUCHSE	BEARING BUSH	COUSSINET
30	* 9600730	HEBEL	LEVER	LEVIER